



# Binné Tätskiktssystem TY1

## Enlags tätskiktssystem för exponerade takytor

- Produkt- och systembeskrivning
  - Projekteringsanvisningar
  - Monteringsanvisningar
- 
- Version 2023-04-15 (Ersätter 2023-02-01)

## Innehåll

1. Allmänt .....	2
2. Tätskiktsmattor .....	2
3. Tätskiktssystem Binné TY1: Enlags, exponerat tätskiktssystem .....	3
4. Projekteringsanvisningar .....	4
5. Monteringsanvisningar .....	15
6. Skötsel och underhåll .....	27



## 1. Allmänt

Binné Sveriges olika tätskiktssystem projekteras och utförs i enlighet med anvisningar i vid tidpunkten gällande version av *AMA Hus*, med de kompletteringar, förtydliganden och undantag som anges i detta dokument.

Dessa tekniska anvisningar gäller som villkor för Binnés ansvarsutfästelser.

Kontakta Binné Sverige för rådgivning i fall som inte beskrivs i *AMA Hus* eller i detta dokument.

## 2. Tätskiktsmattor

### 2.1. BINNÉ M SVEA

Binné M Svea är en tätskiktsmatta för enlags, exponerade tätskiktssystem. Produkten är avsedd för både nyproduktion och renovering. Produkten monteras med mekanisk infästning och skarvsvetsning eller med sträng- och skarvsvetsning (vid omläggning på befintligt bitumentätskikt).

Binné M Svea består av SBS-modifierat bitumen på stomme av polyester, granulat av skiffer. Längden är 7,5 m och Binné M Svea finns i bredderna 1 m, 0,5 m, 0,33 m.

Binné M Svea är CE-märkt i enlighet med EUs Byggproduktförordning 305/2011, nr 300-2022.

Produkten uppfyller krav enligt AMA Hus kap JS, typ TKY-A-0234.

Produkten uppfyller  $B_{\text{ROOF}}(t_2)$  på underlag av mineralull, underlagstäckt träpanel, lättbetong och betong. Produkten har även provats på underlag av befintlig papptäckning med godkänt resultat. Klassifikationsstandarden ger dock inte utrymme för att ange att produkten uppfyller klassen  $B_{\text{ROOF}}(t_2)$  på underlag av befintlig (gammal) papptäckning eftersom "papptäckning" är ett odefinierat begrepp.

### 2.2. BINNÉ R/T SVEA

Binné R/T Svea är en tätskiktsmatta för enlags, exponerade tätskiktssystem. Produkten är i första hand avsedd för renovering av takytor med tätskiktsmatta, men kan även användas till nyproduktion på underlag av träpanel, lättbetong och betong. Produkten monteras med mekanisk infästning och skarvsvetsning eller med sträng- och skarvsvetsning (vid omläggning på befintligt bitumentätskikt).

Binné R/T Svea består av SBS-modifierat bitumen på stomme av polyester, granulat av skiffer. Längden är 7,5 m och Binné R/T Svea finns i bredderna 1 m, 0,5 m, 0,33 m.

Binné R/T Svea är CE-märkt i enlighet med EUs Byggproduktförordning 305/2011, nr 301-2022.

Produkten uppfyller krav enligt AMA Hus kap JS, typ TKY-B-0034.

Produkten uppfyller  $B_{\text{ROOF}}(t_2)$  på underlag av underlagstäckt träpanel, betong och lättbetong.



### **3. Tätskiktssystem Binné TY1: Enlags, exponerat tätskiktssystem**

Enlags, exponerat tätskiktssystem. Systemet motsvarar *AMA Hus JSE.1512* respektive *JSE.1513*.

Systemet kan användas på underlag av mineralull, underlagstäckt träpanel, betong, lättbetong samt vid renovering på befintlig tätskiktsmatta på nämnda underlag. Observera att vissa underlag kräver tätskiktsmatta typ Binné M Svea.

#### **3.1.1. INGÅENDE KOMPONENTER**

Systemet utförs med tätskikt och kappor av Binné M Svea eller Binné R/T Svea samt undre förstärkningsstycken av Binné YEP 3500.

#### **3.1.2. MONTERING**

Detaljer utförs enligt anvisningar i *AMA Hus JSE.151--*.

Binné M Svea kan monteras med fästdon enligt avsnitt 4.1 nedan (*JSE.1513*).

Längsskarv skall utföras med minst 120 mm svetsbredd och tvärskarv skall utföras med 150 mm svetsbredd.

#### **3.1.3. DETALJUTFRÖANDEN**

Se avsnitt 5 Monteringsanvisningar.



## 4. Projekteringsanvisningar

Projektering bör göras i enlighet med vad som anges i gällande utgåva av AMA Hus. I det följande beskrivs Binnés råd och rekommendationer för projektering av tak och terrasser utöver det som anges i AMA Hus, samt de undantag och kompletteringar till AMA-texterna som Binné rekommenderar.

### Binnés ansvarsutfästelse för tätskiktsentreprenad

Binné Sveriges ansvarsutfästelse omfattar läckage som uppstår till följd av fel i tätskiktsmaterial och fel i montage av tätskiktsmaterialet. För att Binnés ansvarsutfästelse skall gälla krävs att material och detaljutformningar uppfyller de krav som anges i AMA Hus eller enligt det som anges nedan. För övriga villkor kontakta Binné Sverige AB.

### Svetsa eller klistra?

I *AMA Hus* används begreppet "klistra" men i vardagstal används numera oftast begreppet "svetsa". I båda fallen avses att tätskiktsmaterial sammanfogas med hjälp av smält asfalt. Vid traditionell klistring klistras tätskiktsprodukterna ihop med hjälp av separat asfalt som värms och smälts i gryta. Vid "svetsning" sammanfogas våderna istället genom att tätskiktsproduktens egen asfalt smälts med varmluftsverktyg, varpå våderna kan klistras ihop med varandra eller till underlaget. "Klistring" är således den mer generella termen, och "svetsning" är ett specialfall av klistring. Nuförtiden utförs nästan allt montage genom "svetsning".

### 4.1. VINDLAST OCH INFÄSTNINGSPLAN

Infästningsplan skall upprättas och delges takmontörerna. Utöver själva takytan skall infästningsplanen även specificera vad som krävs vid t.ex. vertikala ytor, krön och andra detaljer.

Dimensionering görs enligt SS-EN 17659 eller SS-EN 1991-1-4 (enligt AMA Hus). För mekaniska fästdon gäller krav enligt AMA hus ZSE, se särskilt ZSE.8.

För Binnés produkter gäller följande dimensionerande last per fästdon:

Tätskiktsmatta	Fästdon	Tillåten dimensionerande last per fästdon [N], vid $\gamma_m=1,5$ (SS-EN 17659)
Binné M Svea	SFS RP50	850
Binné M Svea	Guardian R48	850
Binné R/T Svea	SFS RP50	850
Binné R/T Svea	Guardian R48	850
Binné R/T Svea	Guardian SP40	800
Binné R/T Svea	SFS IWF-T-B40	800
Binné YEP 3500	Kontakta Binné Sverige AB	Kontakta Binné Sverige AB

Längsskarv skall utföras med 120 mm svetsbredd. Tvärskarv skall utföras med 150 mm svetsbredd.

Fästdon skall placeras i den stenfria kanten, med sitt centrum 50 mm från vådens kant. Övre och undre våd skall sammanfogas med en svetsbredd av 25-30 mm utanför fästdonet.



Avstånd mellan mekaniska fästdon skall vara minst 200 mm och maximalt 800 mm. Vid behov av tätare placering än 200 mm används halverad vådbredd. (I enlighet med EN 17659 räknas dubbla fästdon i vågtopp i underlag av trapetsprofilerd plåt endast som ett enda fästdon.)

Fästdon skall uppfylla krav enligt *AMA Hus* avsnitten *JS* respektive *ZSE*, se särskilt avsnitt *ZSE.8*.

För uppgifter om dimensionerande tillåten last för utdragning av fästdonet ur underlaget hänvisas till tillverkaren av fästdonet.

Vid underlag av autoklaverad lättbetong skall särskild provdragning utföras, se *AMA Hus JSE / mekanisk infästning*.

Ytterligare information om dimensionering av mekanisk infästning av tätskikt på tak finns i EN 17659.

## 4.2. TAK- OCH TERRASSUTFORMNING

### 4.2.1. UNDERLAG

Se *AMA Hus JSE/Krav på underlag*.

Generellt skall underlag för tätskikt ha en ytjämnhet minst motsvarande brädriven betong.

#### Lutning

Krav avseende lutning för tätskiktets underlag anges i *AMA Hus* under *JSE/Krav på underlag*. Bland annat anges att

- Tak ska överallt ha fall mot brunn, hängränna eller annat avlopp
- Yttertak (exponerade tätskikt) ska ha lutning minst 1:40,

#### Underlagstäckning på träpanel eller plywood

Krav på underlagstäckning anges under *JSB*, särskilt *JSB.111*.

Krav på träpanel som underlag för tätskiktsmatta anges under *HSD.1331*. Här anges bland annat att träpanel skall vara 23 mm tjock (vid takstolsavstånd maximalt 1,2 m). **Ange** om annan tjocklek skall användas.

Krav på plywoodskivor som underlag för tätskiktsmatta anges under *KEB.122*. Här anges att plywoodskivor skall vara minst 18 mm tjocka och spontade på långsidorna. **Ange** om annan tjocklek skall användas.

*AMA* anger att underlag av träpanel skall ha målfuktkvot 16% då tätskikt monteras. Begreppet målfuktkvot beskrivs i EN 14298 och innebär att medelfuktkvoten i virkespartiet får vara maximalt 18% samt att 93,5% av bräderna skall ha fuktkvot lägre än 20,8%. **Ange** om annat krav på målfuktkvot ska gälla.

#### Underlag av betong

Nivåskillnader mellan prefabricerade element kan bli synliga i ett exponerat tätskikt, även då bjälklaget täcks med värmeisolering. Nivåskillnader större än 10 mm mellan elementen bör därför



jämnas ut till lutning 1:15 med cementbaserat bruk eller dylikt. Vid 10 mm nivåskillnad skall bruket således täcka 150 mm bredd. **Ange** krav avseende ojämnheter.

Vid värmeisolering av cellglas kan ojämnheter i underlaget medföra att det bildas grova glipor mellan isoleringsblocken, vilket kan försvåra monteringen. **Ange** om särskilt krav skall gälla avseende glipornas maximala vidd.

#### **Underlag av trapetsprofilerad plåt**

**Ange** om dräneringshål ska borras i wellernas lågpunkter.

#### **4.2.2. ÅNGSPÄRR**

Krav avseende ångspärr anges i *AMA Hus JSF.5* och särskilt *JSF.55*.

Se vidare avsnitt *4.5 Fuktsäkerhet*.

#### **4.2.3. VÄRMEISOLERING**

Se *AMA Hus IBG.2*. respektive *IBG.3*. Notera särskilt krav på infästning av PIR-skivor (sex fästdon per skiva).

#### **Värmeisolering av cellplast**

Binné avråder från att utföra värmeisoleringen av enbart cellplast eftersom vissa cellplastkvaliteter krymper kraftigt då solen värmer takytan. Isolering av cellplast bör därför täckas med minst 20 mm mineralullsboard.

#### **Värmeisolering av cellglas**

Värmeisolering av cellglas, t.ex. Foamglas®: Se leverantörens anvisningar.

#### **4.2.4. KOMPLETTERINGAR, HINDER, GENOMFÖRINGAR, MM**

Ovanför hinder bredare än 1,2 m ska fall byggas så att vatten rinner av i sidled.

#### **Anslutning mot plåtar**

Klistring av tätskikt mot plåtar får inte förekomma. Undantag från detta är fotplåt samt perforerad fläns till brunnar och bräddavlopp. Se *AMA Hus JSE.151-2* och motsvarande i andra avsnitt.

För fotplåtar gäller *AMA Hus JTB*, se särskilt *JT-.311*, med följande undantag: Fotplåt ska inte utföras av aluminium. Vid överbyggnad med vegetation ("Gröna tak") ska fotplåt utföras i rostfritt stål.

#### **Genomföringar med stös**

För genomföringar tätade med stös gäller *AMA Hus JSE.721*.

I fall där flera rörgenomföringar förläggs intill varandra skall fria avståndet mellan stösarnas flänskanter vara minst 200 mm. (Vid stosdiameter 400 mm måste således centrumavståndet mellan rören vara minst 600 mm.)



### **Ventilationshuvar, brandgasventilatorer o dyl**

Fritt avstånd mellan huvar och liknande hinder ska vara minst 300 mm. Vid kortare avstånd än så skall hindren byggas ihop med varandra.

### **Infästning av solcellspaneler**

För fästplattor till solcellspaneler mm gäller *AMA Hus figur JSE.151-2/3*. Infästningen skall dimensioneras med hänsyn till vindlast.

Tvärskarvar i tätskikt under solcellspaneler skall täckas med helsvetsad remsa, bredd ca 300 mm.

Utförlig information om installation av solcellsanläggningar på flacka tak finns i *Handbok för montering av utanpåliggande solpaneler på yttertak* från SIS, Svenska Institutet för Standarder.

Solcellspaneler får inte monteras på ett sådant sätt att avrinning försvåras och/eller så att löv och annat skräp kan ansamlas och försvåra avrinning under panelerna.

### **4.2.5. ÖVERBYGGNAD**

Med överbyggnad avses eventuella konstruktionsskikt ovanför tätskiktet. Här beskrivs endast ett fåtal typer av överbyggnader. Anvisningar för andra typer av överbyggnad beskrivs i Binnés beskrivningar för inbyggda tätskikt.

Tvärskarvar i tätskiktsmatta under överbyggnad ska kompletteras med en separat, klistrad remsa av tätskiktsmaterial (bredd ca 300 mm). Detta gäller även i fall där tätskiktet byggs över med installationer som gör det svårt att inspektera eller reparera tätskiktet, t.ex. solcellsanläggningar.

Tätskikt med lutning mindre än 1:16 (3,6°) skall provtryckas innan överbyggnad monteras. På tak med fotplåt och hängränna behöver provtryckning inte utföras. Procedur anges i *AMA Hus YHB.2132*.

#### **Överbyggnad med vegetation i jordlager ("gröna tak")**

I rännदार och kring brunnar bör tätskiktsmattan lämnas exponerad i syfte att minimera risken för stopp i avvattningen och för att möjliggöra tillsyn av dessa viktiga delar av taket. Anvisningar finns hos leverantörer av vegetationsmaterial.

Överbyggnader med vegetation måste i många fall innehålla ett särskilt skikt för att säkerställa en lämplig vattenkvarhållning och lämplig dränering. Det har inträffat att sådana skikt har skadat tätskiktsmattan. Vid val av system för Gröna tak bör därför materialens potentiella krympning respektive förmåga att häfta fast i tätskiktsmattan beaktas. Binné rekommenderar att det skikt som ligger an mot tätskiktsmattan utförs av ett robust material med slät, glatt yta av t.ex. polypropen eller polyeten (ej enbart plastfolie). Skikt av typen luftspaltbildande plastmatta med dräneringshål kan vara lämpliga.

Plåtar i system för Gröna tak ska utföras av rostfritt stål.

#### **Överbyggnad av plattor i sand/grus**

Vid överbyggnad av gångbanep Plattor i sand måste sanden/gruset medge tillräcklig avrinning. Detta är ofta svårt att uppnå och det finns därför risk att vatten inte hinner rinna undan utan istället stiger och bräddar över på olämpligt sätt. Understa delen av överbyggnaden bör därför utgöras av ett separat dräneringsskikt. Detta kan t.ex. bestå av skivor av dränerande värmeisolering (t.ex. Isodrän®),



Pordrän®) eller en luftspaltbildande plastmatta med dräneringshål. I båda fallen måste det dränerande skiktet skyddas mot igensättning av sand och skräp genom att täckas med ett skikt av fiberduk eller liknande.

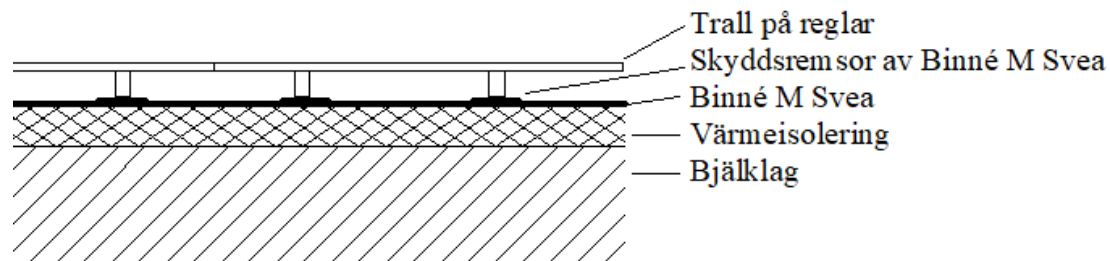
### Överbyggnad med trädäck / trall

Observera vad som sagts ovan under 4.2.5 om krav på provtryckning av tätskikt innan överbyggnaden monteras.

Underlaget skall kunna ta upp förekommande laster utan att deformeras så att skador på tätskiktet eller problem med avrinning uppstår. Detta beaktas särskilt vid underlag av värmeisolering, se 4.2.3.

Trallens upplagsreglar ska läggas i fallriktningen. Under upplagsreglarna skall tätskiktet kompletteras med nötningskyddande remsor av tätskiktsmatta, bredd ca 200 mm.

Trallen ska förses med öppningsbar lucka eller liknande så att brunnar kan inspekteras.



Figur 1: Principiell uppbyggnad av terrass med trall. Under trallens upplagsreglar läggs remsor av tätskiktsmattan i bredd >200 mm för att skydda mot nötning.

## 4.3. AVVATTNINGSSYSTEM

### 4.3.1. INVÄNDIG ELLER UTVÄNDIG TAKAVVATTNING?

Avvattning kan göras antingen via invändiga eller utvändiga rörsystem. Typen av avvattningssystem bör väljas med hänsyn till vilken typ av tak det handlar om; kallt tak eller varmt tak. Med kalla tak avses tak där det inte behöver befaras att snö och is smälter på takytan samtidigt som hängrännor och avvattningsrör är kallare än 0°C. Tak över väl uteluftsventilerat vindsutrymme ("kallvind") kan bedömas vara kallt tak. Observera att stora tak över uteluftsventilerad kallvind men med komplicerad utformning som försvårar ventilation av vindsutrymmet kan, inom delar av ytan, fungera som varma tak. Kalla tak kan utföras med kalla avlopp, dvs med hängrännor och utvändiga avvattningsrör.

Motsatsen till kalla tak är varma tak. Med varma tak avses tak där själva takytan kan förväntas vara något lite varmare än hängrännor och stuprör. Detta gäller i princip alla tak som inte kan bedömas vara kalla tak, dvs i princip alla tak som inte har uteluftsventilerad kallvind.

Varma tak som utförs med utvändig avvattning riskerar att drabbas av isbildning så att avvattningssystemet blockeras eller förstörs, och det medför även risk att istappar och isklumpar faller ned från taket. Varma tak bör därför utföras med varma avlopp, dvs invändiga avvattningsrör. Även på kraftigt värmeisolerade tak kan ett snötäcke smälta av underifrån om snötäcket är tillräckligt





värmeisolerande. Elektriskt uppvärmda, utvändiga avvattningsystem är inte en fullgod ersättning för invändiga avvattningsrör.

Valet av avvattningsystem behöver göras i ett mycket tidigt skede av projekteringen eftersom det påverkar behovet av invändiga rör och deras placering inne i byggnaden, utrymme i schakt, mm.

#### 4.3.2. FULLFLÖDESYSTEM RESPEKTIVE SJÄLVFALLSSYSTEM

Avvattningsystem av typen fullflödessystem bygger på principen att rören skall fyllas helt med vatten, varvid det skall uppstå ett sug som ger en kraftig ökning av avvattningskapaciteten. Erfarenheten har dessvärre visat att dessa system ofta sätts igen av skräp så att de inte fungerar när de behövs som bäst. Binné rekommenderar därför att avvattningsystem utförs som självfallssystem, dvs med rör i dimension cirka 100 mm.

Vid renovering accepteras inte insticksbrunnar i fullflödesbrunnar.

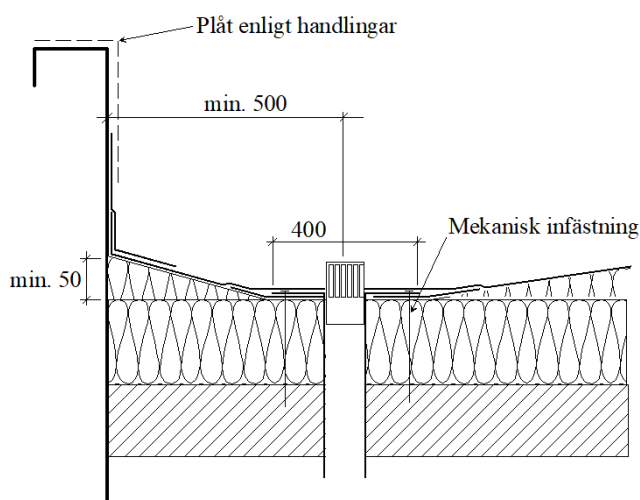
#### 4.3.3. RÄNNDAL

I de fall rännal har flera brunnar bör rännalen utföras horisontell mellan brunnarna så att brunnarna kan samverka.

Rännal längs sarg, vägg eller annan vertikal yta skall placeras med centrum minst 500 mm ifrån den vertikala ytan. Ytan mellan rännalen och vertikalen skall byggas upp så att höjdskillnaden blir minst 50 mm. Uppbyggnaden kan göras med fallkil av isoleringsmaterial. (Om taket förses med utkastare genom sarg skall fallkil inte användas. Utkastare genom sarg bör dock undvikas, se 4.3.4.)

Genomföringar, rökgasventilatorer och liknande ska placeras minst 100 mm högre än rännalens låglinje. Vid fall 1:40 innebär detta minst 4 m bort från rännalens låglinje.

Försänkt rännalsbotten ska inte användas eftersom detta medför ökad risk för igensättning och igenfrysning. Försänkt rännal medför även ett mer komplicerat tätskiktsarbete, med ökad risk för läckage som följd).



Figur 2: Brunn i rännal längs sarg, vägg, etc. skall placeras med centrum minst 500 mm från vertikalen. Brunnens fläns är 400 mm. Falluppbbyggnad mot vertikalen blir därmed 300 mm bred.



#### 4.3.4. BRUNNAR, BRÄDDAVLOPP, UTKASTARE

Brunnar för självfallssystem skall följa *AMA Hus JSE.7*. För fullflödessystem hänvisas till leverantörens anvisningar. Vid renovering accepteras inte insticksbrunnar i fullflödesbrunnar.

Brunnar skall finnas i varje lågpunkt på taket. Antalet brunnar dimensioneras med hänsyn till förekommande nederbördsbelastning. Som riktvärde bör brunnar i frifallssystem (diameter 100 mm) på exponerade tätskiktsytor inte avvattna mer än 500 m<sup>2</sup>. Avståndet mellan brunnar bör dock aldrig överstiga 15 m.

Brunnar får inte placeras med sitt centrum mindre än 500 mm från närmaste vertikala yta.

Bräddavlopp skall finnas så att det finns en alternativ avvattningsväg för varje takbrunn. Detta innebär att bräddavlopp skall finnas i varje rännal. Bräddavloppet skall ligga på en nivå maximalt 50 mm högre än den lägst belägna brunn bräddavloppet täcker. Bräddavloppets utlopp placeras så att brukaren av byggnaden blir uppmärksam på att bräddavloppet har trätt i funktion.

Utkastare genom taksarg bör undvikas eftersom dessa är en vanlig orsak till läckage. Om utkastare genom sarg ändå måste användas skall den placeras med centrum minst 500 mm ifrån sarghorn.

#### 4.3.5. DÖRRTRÖSKEL VID TERRASS

Tätskiktet i väggöppningen för tröskeln skall ligga 100 mm högre än överbyggnadens yta (se *AMA Hus, figur JSE.141-8/2*). För att tillgodose krav enligt Boverkets Byggregler avseende tillgänglighet (max 20 mm nivåskillnad) kan överbyggnadens yta förläggas 20 mm under tätskiktets nivå i väggöppningen men närmast utanför tröskeln placeras en dränerande yta (t.ex. ett cirka 100 mm brett galler) så att vatten som rinner mot tröskeln kan rinna ned till tätskiktets nivå (under överbyggnaden). Alternativt kan överbyggnaden göras som trall/trädäck med tillräckliga öppningar för att säkerställa tillräcklig avrinning ned till tätskiktet.

#### 4.3.6. MER INFORMATION

Mer information kring avvattning finns hos

- Standard: SS824031: Dagvattensystem - Takavvattning - Dimensioneringsunderlag
- Boverket: <https://www.boverket.se/sv/byggande/forebygg-fel-brister-skador/risker/risker-fuktskador/fuktrisker-yttertak/takterasser/risk-med-avvattning/>
- Svenskt Vatten ([www.svenskvatten.se](http://www.svenskvatten.se))
- Svenskt vatten: <https://www.svenskvatten.se/vattentjanster/rornat-och-klimat/klimat-och-dagvatten/berakningstips-p110/>

#### 4.4. TAKSÄKERHET (PERSONSÄKERHET OCH SNÖRASSKYDD)

Krav på taksäkerhetsanordningar anges i Boverkets Byggregler. Utformning av infästningsplattor för taksäkerhet anges i *AMA Hus JSE.151-2* och *JSE.7*.



## 4.5. FUKTSÄKERHET I PROJEKTERINGSSKEDET

### 4.5.1. GENERELL FUKTSÄKERHET

Avvattningsrör och andra vattenförande rör får inte förläggas i värmeisolering mellan tätskiktet och det bärande underlaget.

Tappstycken till brunnar får inte vara skarvade inne i konstruktionen.

Taket skall utformas så att risken för kvarstående vatten minimeras. Detta innebär t.ex. att brunnar bör placeras i naturliga lågpunkter, dvs där taket av naturliga skäl böjer ned mellan sina upplag.

På låglutande tak är det i praktiken inte möjligt att helt undvika att smärre vattensamlingar blir kvar efter regn. När det kvarstående vattnet fryser till is kan isen skapa dragspänningar i tätskiktet och dess anslutningar. Erfarenheten visar att vattendjup på upp till 30 mm kan accepteras.

Underlag av autoklaverad lättbetong eller av nyproducerad betong (inklusive prefabricerade element), som sedan skall beläggas med isolering och tätskikt, ska täckas med ångspärr enligt *AMA Hus JSF.55* (0,2 mm plastfolie) för att förhindra kondensutfällning under tätskiktet.

Vid underlag av trapetsprofilerad plåt utförs ångspärr enligt *AMA Hus JSF.55*.

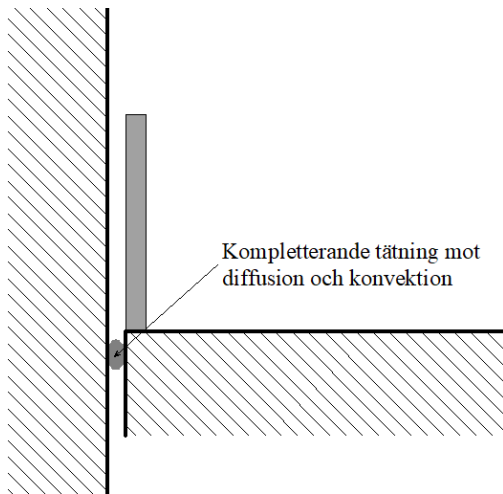
*AMA* anger att underlag av träpanel skall ha målfuktkvot 16% då tätskikt monteras. Begreppet målfuktkvot beskrivs i EN 14298 och innebär att medelfuktkvoten i virkespartiet får vara maximalt 18% samt att 93,5% av bräderna skall ha fuktkvot lägre än 20,8%. **Ange** om annat krav ska gälla.

### 4.5.2. DIFFUSION OCH KONVEKTION

Vid fuktsäkerhetsprojektering måste risken för fukttransport upp i taket, från inomhusmiljön, beaktas. Sådan fukttransport kan ske till följd av diffusion och/eller konvektion. Beakta särskilt de risker som följer av att lufttrycket ofta är högre närmast under taket än ovanför taket och den risk för konvektion som detta medför.

För att förebygga problem till följd av konvektion krävs att taket är lufttätt. Denna lufttätthet kan skapas via ångspärren, men ofta kan lufttättheten tillgodoses genom att tätskiktsmattan utförs med lufttät anslutning där den avslutas mot sarger, väggar och liknande. Sådan lufttät anslutning skapas genom att tätskiktsmattan klistras (svetsas) mot sitt underlag. Observera dock att lufttätthet vid tätskiktsmattan inte ersätter den diffusionstätande verkan som ångspärren ska ha!

Vid rörelsefogar mellan takyta och vägg finns en särskild risk att konvektion kan ske. Se t.ex. *AMA Hus figur JSE.152-1/5*: Här finns risk att fukt transporteras upp bakom plywoodskivan. Beakta möjligheten att skapa diffusions- och konvektionstäthet mellan bjälklaget och väggen, se Figur 3.



Figur 3: Rörelsefog vid anslutning mot vertikal yta: Som AMA figur JSE.152-1/1 men kompletterad med tätning mot diffusion och konvektion. I övrigt likadant utförande som i figur JSE.152-1/1.

#### 4.5.3. AVVATTNINGSSYSTEM

Tappstycke till brunn får inte vara skarvat inne i konstruktionen.

Avvattningsrör får inte förläggas i isolering mellan tätskikt och underlag.

#### 4.5.4. FUKTSÄKERHET I SÄRSKILDA BYGGNADER

Vad som sagts ovan om takutförande och fuktsäkerhet gäller för tak över byggnader med normalt inomhusklimat (bostäder, kontorslokaler, etc.). Följande byggnadstyper ställer särskilda krav på takkonstruktionen för att fungera säkert med avseende på fukt:

- Simhallar
- Ishallar
- Kylhus
- Fryshus
- Byggnader med starkt fuktproducerande verksamhet som t.ex. potatis- och fruktlager, tryckerier, pappersmassaindustrier, djurstallar, etc.
- Oisolerade skärmtak

För byggnader av dessa typer ställs särskilda krav både på hur ångspärren monteras, på dess täthet, på dess placering i taket och på hur den ansluts till ångspärr i angränsande byggnadsdelar. Som exempel kan nämnas att i fryshus bör ångspärren placeras mycket nära byggnadens utsida. Ångspärrens kvalitet och placering utreds i särskild fuktsäkerhetsprojektering. Kontakta gärna Binné Sverige AB.

#### 4.5.5. PLANERING FÖR FUKTSÄKERHET I PRODUKTIONSSKEDET

Under produktionsskedet kan en fuktproduktion förekomma i byggnaden som inte blir aktuell i bruksskedet. Detta kan t.ex. gälla målning, putsning, murning och betonggjutning. Om dessa eller liknande moment utförs efter att tätt tak skapats men innan värme och ventilation är i bruk finns risk



att kondens fälls ut i taket och sedan droppar ned i byggnaden. Detta kan ge intryck av att taket läcker, men är alltså en naturlig följd av hur produktionen bedrivs. I möjligaste mån bör detta förebyggas genom åtgärder redan i projekteringsstadiet och i planeringen av entreprenadarbetet.

#### **4.5.6. KALLVINDAR – VENTILATION?**

I vindsutrymmen med kraftig värmeisolering i vindsbjälklaget kan skadligt hög fuktighet uppstå under delar av året och/eller dygnet. Detta kan medföra mögelangrepp på organiska material i vindsutrymmet, t.ex. takstolar och underlagstak av träpanel. Detta bör beaktas i fuktsäkerhetsprojekteringen. Risken för mikrobiologiska angrepp kan minskas genom att en del av värmeisoleringen förläggs utvändigt underlagstaket, vindsventilationen begränsas, eller att enbart icke-organiska material används i vindsutrymmet, etc. Lösningen måste anpassas till den enskilda byggnaden och dess förutsättningar.

#### **4.5.7. GRÖNA TAK – KONDENSRISKER?**

På tak med uteluftsventilerad kallvind i kombination med överbyggnad med väsentlig värmekapacitet (t.ex. moss-sedum matta och liknande) finns risk att undertakets insida förblir kall även långt efter att utomhusluften har börjat värmas upp och bär med sig ett väsentligt fuktinnehåll. Det finns då risk att ventilationsluftens fukt faller ut som kondens eller orsakar hög relativ fuktighet på undertakets kalla insida. takstolar och underlagstak av träpanel. Detta bör beaktas i fuktsäkerhetsprojekteringen. För att minska dessa risker kan man överväga att förlägga en del av värmeisoleringen utvändigt underlagstaket, begränsa vindsventilationen (eventuellt stänga den helt) eller välja icke-organiska material i vindsutrymmet etc. Lösningen måste anpassas till den enskilda byggnaden.

#### **4.5.8. SNÖFICKOR**

Vid utformning av tak bör risken att snö kan ansamlas till stor tjocklek i vindskyddade lägen beaktas. Sådan ansamling av snö kan medföra att takkonstruktionen blir lokalt kall på insidan, vilket i sin tur kan öka risken för mögelangrepp om det finns ett vindsutrymme under yttertak. (Självklart kan lokala snöansamlingar även medföra oförutsett hög last på taket.)

### **4.6. RENOVERING**

Plan för renovering skall grundas på erfarenhet av hur taket har fungerat tidigare.

Om det befintliga tätskiktet eller takkonstruktionen därunder har skador orsakade av annat än normal åldring skall orsaken till skadorna utredas innan omtäckning utförs.

Renovering kan ofta utföras som delrenovering där endast de mest slitna ytorna renoveras. När ytterligare en tid har gått kan sedan hela taket helrenoveras.

Vid helrenovering bör taket utformas enligt vid tidpunkten gällande anvisningar.

Vid helrenovering bör brunnar, bräddavlopp och liknande kompletteringar bytas ut.



I samband med helrenovering bör även plåtar, stosar mm bytas ut om det inte är uppenbart onödigt. Sådana plåtar måste dock rengöras noggrant för att det nya tätskiktet skall kunna anslutas på ett säkert sätt.

Vid omläggning med tätskiktsmatta av bitumen på gammalt tätskikt av plastduk skall en mellanliggande migreringsspärr användas. Migreringsspärren bör vara 20 mm mineralullsboard eller filt av polyester, polypropen eller glasfiber med vikt minst 120 g/m<sup>2</sup> (se *AMA Hus JSD.3*)

#### **4.6.1. TILLÄGGSISOLERING**

I samband med renovering av befintligt tätskikt är det vanligt att beställaren önskar förbättra takets värmeisoleringsförmåga. Med undantag av de särskilda byggnader som nämndes ovan under 4.5.4. *Fuktsäkerhet i särskilda byggnader* kan ett tak täckt med tätskiktsmatta alltid kompletteras med mer isolering utanpå det befintliga tätskiktet utan risk att fukt inifrån skall komma att skada taket. För de särskilda byggnaderna bör en objektsspecifik fuktsäkerhetsprojektering göras.



## 5. Monteringsanvisningar

### 5.1. ALLMÄNT

Tätskikt skall monteras i enlighet med vad som anges i konstruktionshandlingarna. Om inget anges i konstruktionshandlingarna ska utförandet följa vad som anges här nedan samt gällande utgåva av *AMA Hus*.

Om de krav på förutsättningarna som nämns nedan inför montage av tätskikt inte är uppfyllda skall montaget avbrytas och platsledningen informeras.

Nedanstående anvisningar kan med fördel användas som checklista inför montage av tätskikt.

### 5.2. KOMPETENSKRAV

Binné Tätskiktssystem är enbart avsedda att monteras av väl utbildade takmontörer som är väl förtrogna med material, verktyg och takutförande. Montörer skall även inneha certifikat för Heta Arbeten.

### 5.3. FUKTSÄKERHET VID UTFÖRANDE

Kontrollera vad som anges i konstruktionshandlingarna.

Beakta vad som pågår på lägre belägna våningar. Om betonggjutning, murning, putsning eller målning pågår kan särskilda åtgärder behöva vidtas för att förebygga fuktproblem. Exempel på sådan åtgärd kan vara extra ventilation. Informera och rådgör med platsledningen.

Skydda alla material mot fukt. Säkerställ efter arbetsdagens slut att vatten inte kan tränga in i redan utförda delar av takentreprenaden. Säkerställ att mineralull inte utsätts för väta vare sig i samband med lagring eller efter att den lagts ut.

Lämna inte snö, is eller vatten i wellerna på trapetsprofilerad plåt. Beakta möjligheten att borra dräneringshål i lågpunkten i wellerna på trapetsprofilerad plåt. Rådgör först med platsledningen.

Underlag av betong: Kontrollera att underlag av betong är torrt nog innan primer (bitumenlösning) påförs. Betongytan skall ha ljusnat och får inte ändra kulör då värme tillförs. I tveksamma fall bör betong knackas ur till några millimeters djup, och betongen får då inte vara mörk av fukt strax under ytan. Iakttag särskild försiktighet om betongytan nyligen har utsatts för regn.

Underlag av (underlagstäckt) träpanel: Om inget annat krav anges i konstruktionshandlingarna gäller krav enligt *AMA Hus*, vilket innebär att underlag av träpanel maximalt får ha målfuktkvot 16 procent. Kontrollera genom att mäta med fuktkvotmätare. Vid alltför hög fuktkvot kan bräderna komma att krympa så att det bildas veck i tätskiktet.

Begreppet *målfuktkvot 16%* innebär att medelvärdet för virkespartiet får vara maximalt 18% (och som lägst 13,5%). Enskilda bräder kan få ha ännu högre värden, men 93,5% av alla bräder inom partiet måste ha fuktkvot lägre än 20,8%. Kontrollera om det anges i konstruktionshandlingarna hur kontrollen skall utföras. Om inget anges där rekommenderar Binné, som en allmän riktlinje, att fuktkvoten stickprovas



med resistiv fuktkvotsmätare i cirka var tionde bräda. Detta skall göras samma dag som tätskiktets mattan skall läggas. Om stickproverna visar att det förekommer en hög andel bräder med fuktkvot över 18% informeras platsledningen som sedan har att ta beslut om hur man ska gå vidare.

- **Dokumentera stickprovsmätningarna för att senare kunna visa att taket uppfyllde ställda krav då tätskiktet monterades.**

Om inget annat anges: Där tätskiktet avslutas med uppdragning mot vertikal yta skall det svetsas mot den vertikala ytan så att anslutningen blir lufttät. Detta görs för att förhindra fuktproblem i taket till följd av s.k. fuktkonvektion inifrån. Klistringsbredden behöver inte vara stor; det viktiga är att det finns en lufttät vidhäftning överallt mellan tätskiktet och dess underlag.

## 5.4. ÅNGSPÄRR

Se konstruktionshandlingarna. Om inget anges där: Se *AMA Hus*, avsnitten *JSF*, *JSF.5*, *JSF.55*. I korthet gäller att

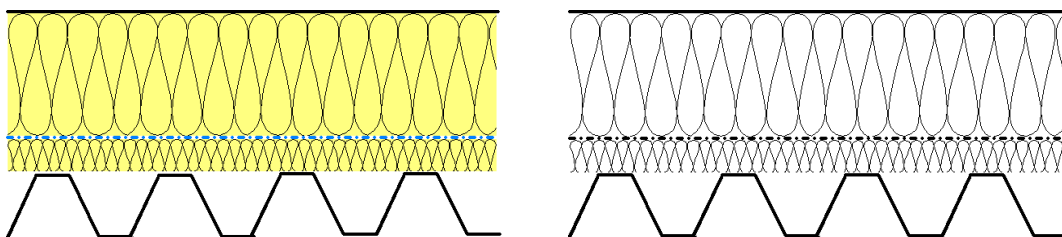
- vid underlag av betong eller lättbetong ska ångspärren placeras direkt mot detta underlag.
- vid underlag av trapetsprofilerad plåt skall ångspärr av plastfolie läggas på en undre skiva isolering, t.ex. 50 mm tjock.

Ångspärr skall ha ångtäthet  $S_D > 50$  m och bör därför vara 0,2 mm tjock.

Skarvar utan tätning skall utföras med 500 mm överlapp.

Skarvar som tätas med tejp eller dubbelhäftande skarvband skall utföras med 200 mm överlapp. Tejp respektive skarvband skall vara av en kvalitet avsedd för ändamålet.

Vid genomföringar i ångspärren skall rörmanschetter användas och tätas mot plastfolien med åldersbeständig tejp eller skarvband, avsedda för ändamålet. Om rörmanschett inte kan användas skall plastfolien klämmas mot underlaget.



Figur 4: Vid underlag av trapetsprofilerad plåt skall ångspärr läggas på en undre skiva värmeisolering. För byggnader med normalt inomhusklimat (bostäder, kontor, etc) gäller att om inget annat anges i konstruktionshandlingarna skall den övre isoleringen vara minst dubbelt så tjock som den undre skivan. För kylhus, fryshus, m fl, hänvisas till konstruktionshandlingarna.





## 5.5. UNDERLAG

- Kontrollera att underlaget för själva tätskiktet har en jämnhet minst motsvarande brädriven betong.
- Kontrollera att underlaget är fritt från fukt, snö, is, skräp och uppstickande föremål som skulle kunna orsaka skada på tätskiktet, t.ex. spik- och skruvskallar, plåtklipp, grus, mm. Detta gäller även för underlagstäckningar av byggpapp.
- Kontrollera att remsa av YEP under fotplåt är monterad.
- Kontrollera att fotplåt är monterad så att tätskiktsmattan kan anslutas utan risk för kanalbildningar.

### 5.5.1. UNDERLAG AV BETONG

- Vid sträng- och/eller helklistring mot underlag av betong: Kontrollera att betongytan är fri från cementskiva och har god hållfasthet.
- Kontrollera att betongen är tillräckligt torr innan primer påförs. (Ytan får inte ljusna vid värmeförsel. I tveksamma fall, t.ex. då ytan utsatts för regn nyligen före montaget, kan ytterligare kontroll behöva utföras.
- Kontrollera att primer (asfaltlösning) har torkat fullständigt innan tätskikt klistras. Primern får inte vara smutsig av sand och liknande när klistring sker. Primerytan måste vara fri från kondens och is när tätskikt läggs. Läggning av tätskikt bör ske inom ett dygn efter att primer applicerats.
- Kontrollera nivåsprång mellan betongelement: Se konstruktionshandlingarna. Om inget annat anges där gäller att:
  - Vid överbyggnad med isolering och exponerat tätskikt får nivåsprång mellan element vara maximalt 10 mm.
  - I fall där tätskiktet läggs direkt mot underlag av prefabricerade element får nivåsprång mellan elementen vara maximalt 1,5 mm.

Vid större nivåsprång skall skillnaden jämnas ut med cementbruk eller liknande till lutning max 1:15 (vid 10 mm nivåskillnad skall utjämnningen således vara minst 150 mm bred).

Vid mekanisk infästning på underlag av prefabricerade betongelement med tunt tvärsnitt finns risk att bitar av betongen slås loss från betongens undersida i samband med förborring för fästdonen. För att förhindra detta bör borrstopp användas.

### 5.5.2. UNDERLAG AV TRAPETSProfilerad Plåt

- Kontrollera att weller i trapetsprofilerad plåt är fria från snö, is, vatten och allmänt skräp, särskilt organiskt skräp. Detta gäller även snus, cigarettfimpar och spilld asfalt eftersom dessa kan orsaka lukt i inomhusmiljön.



Beakta möjligheten att borra dräneringshål i wellernas lågpunkter. Hålet bör ha en diameter av 5-10 mm. Hålen medför en viss försvagning av plåten. Rådgör därför med platsledningen och/eller konstruktör innan borrning görs.

### 5.5.3. UNDERLAG AV AUTOKLAVERAD LÄTTBETONG

Observera att särskild provning av fästdonens utdragshållfasthet ur underlaget krävs.

### 5.5.4. UNDERLAG AV TRÄPANEL ELLER PLYWOOD

Träpanel av bräder med bredd 95 mm eller mer skall enligt *AMA Hus* vara dubbelspikade/dubbelskruvade. Vid tveksamhet; kontrollera konstruktionshandlingarna.

Plywoodskivor som underlag skall ha spontade långsidor.

- **Kontrollera och dokumentera fuktkvot (med tydliga protokoll och/eller bilder) så som angavs ovan under *Fuktsäkerhet vid utförande*.**

#### Underlagstäckning på underlag av trä

Underlagstäckning utförs enligt konstruktionshandlingarna. Om inget anges där gäller *AMA Hus* avsnitt *JS-JSB.111*. I korthet gäller att:

- Underlagstäckning skall vara av kvalitet YAM 2000 eller högre. Underlagsduk får inte användas.
- Underlagstäckning skall läggas direkt efter att underlaget monterats (samma dag).
- Underlagstäckning skall spikas med pappspik i dimension minst 25×2,5 mm, dock skall längden avpassas så att spiken går igenom träpanelen. Spikning skall göras c/c 150 mm i två sinsemellan förskjutna rader så att ett zick-zack-mönster bildas.
- Underlagstäckning får inte fästas med häftklammer.

## 5.6. VÄRMEISOLERING

Värmeisolering monteras enligt konstruktionshandlingarna. Om inget anges där gäller *AMA Hus IBG.2* respektive *IBG.3*. I korthet gäller att:

- Skivor skall ligga dikt an mot varandra (täta skarvar). Om skivor läggs i flera skikt skall skikten förskjutas så att genomgående skarvar undviks.
- Värmeisolering av EPS eller XPS (styrencellplast) skall täckas med minst 20 mm mineralullsboard innan tätskikt monteras.
- Mekaniskt infästa skivor av PIR ska fästas med 6 fästdon per skiva innan tätskikt monteras.

Vid isolering med block av cellglas: Beakta särskilt kravet på att asfalt skall tränga upp mellan isolerblocken. Detta kan kräva att fogarna efterfylls med asfaltskanna.



## **5.7. TÄTSKIKTSMATTA**

### **5.7.1. FÖRVARING**

Rullar skall förvaras stående.

### **5.7.2. HANTERING I KYLA**

Tätskiktsmatta ska vid utläggning ha sådan temperatur att sprickor och dylikt inte uppstår i materialet.

Våder av tätskiktsmattan bör alltid få ligga utrullade en stund innan de fästs till underlaget. Detta görs för att våderna skall hinna sträcka ut, och är särskilt viktigt i kall väderlek. Om våderna inte får tillräcklig tid att sträcka ut ökar risken för veckbildning. Ju kallare rullarna är då de rullas ut, desto längre tid måste våderna få ligga för att sträcka ut. Vid stark kyla bör rullarna därför förvaras i värme fram till att de skall läggas ut. Alternativt kan utrullade våder värmas försiktigt med varmluftsverktyg innan de skruvas fast.

### **5.7.3. INFÄSTNING OCH SVETSNING**

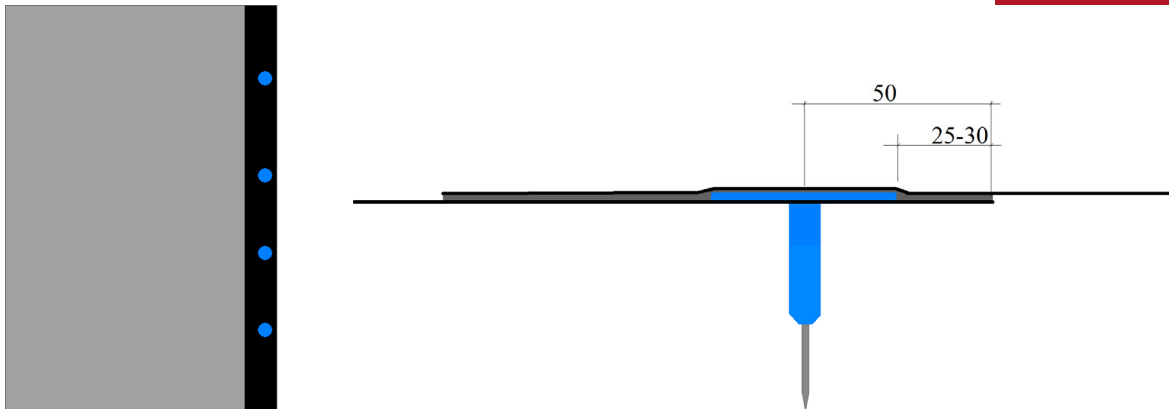
Underlag skall vara slätt nog att medge fullgod montering. Vid renovering skall blåsor och veck i befintlig tätskiktsmatta skäras ned.

Skarvar sammanfogas genom att produktens asfalt smälts med varmluftsverktyg, s.k. svetsning. Längsskarv skall utföras med 120 mm svetsbredd och tvärskarv skall göras med 150 mm svetsbredd.

Plastfolien på tätskiktsmattans ytor skall värmas så kraftigt att den smälter sönder fullständigt. I tvärskarv skall undre våden värmas så kraftigt att dess granulat sjunker ned i smält asfalt.

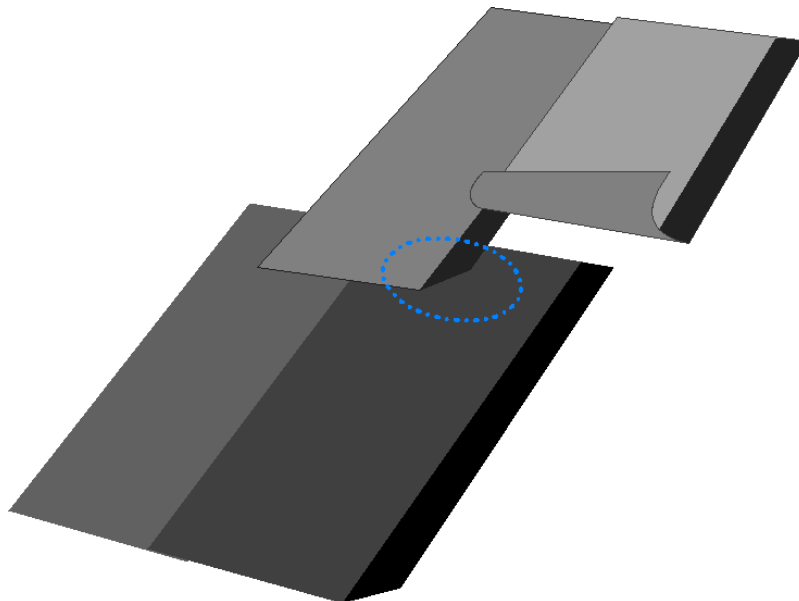
Skarven skall omedelbart tryckas samman över sin hela bredd så att full vidhäftning uppnås över hela skarvbredden, och smält asfalt skall tränga ut några millimeter utanför skarven.

Infästning skall göras enligt infästningsplanen och med de fästdon som anges i denna. Tillåtna fästdon anges ovan under avsnitt 4.1. Fästdonets skruv skall placeras 50 mm från vådens kant. Vid 40-45 mm diameter på fästdonets hatt/bricka blir avståndet till vådens kant därmed ca 25-30 mm och till den skifferbelagda ytan ca 50 mm. Fästdonet skall ligga an mot undre laget men det får inte bildas en "grop" runt fästdonet. Övre och undre våd skall svetsas samman på båda sidor om fästdonet.



Figur 5: Vänster: Fästdonet skall placeras med sitt centrum 50 mm från vådens kant (avståndet mellan brickan och vådens kant blir då cirka 25-30 mm beroende på brickans diameter). Höger: Övre och undre våd skall svetsas ihop på båda sidor om fästdonet. Detta görs för att uppnå full styrka mot vindlast. Fästdonet får inte dras ned så hårt att det bildas en grop i undre våden.

Vid tvärskarv skall undre vådens hörn snedskäras i 45° vinkel över hela bredden på den stenfria kanten, se Figur 6.



Figur 6: I längsskarv snedskärs hörnet i undre våden i 45° vinkel (inringat). Vid långa takfall förskjuts våderna en halv vådbredd i sidled så att det inte bildas hörn med fyra lager våder.

### Kvalitetskontroll på svetsskarv

Stickprov bör tas med jämna mellanrum för att kontrollera att fullgod svetsning har uppnåtts. Detta görs genom att ett snitt skärs tvärs skarven och svetsbredden kontrolleras. Snittet täcks sedan med ett fastsvetsat stycke tätskikt i format cirka 300×300 mm. Det kan vara lämpligt att utföra denna kontroll åtminstone en gång dagligen, särskilt i kylig och/eller fuktig väderlek, och då gärna även flera gånger per dag.

## 5.8. DETALJUTFÖRANDEN

Där AMA anger YEP 2500 används Binné YEP 3500.

### 5.8.1. UPPDRAGNING MOT VÄGG, SARG, HUV ELLER ANNAN VERTIKAL YTA

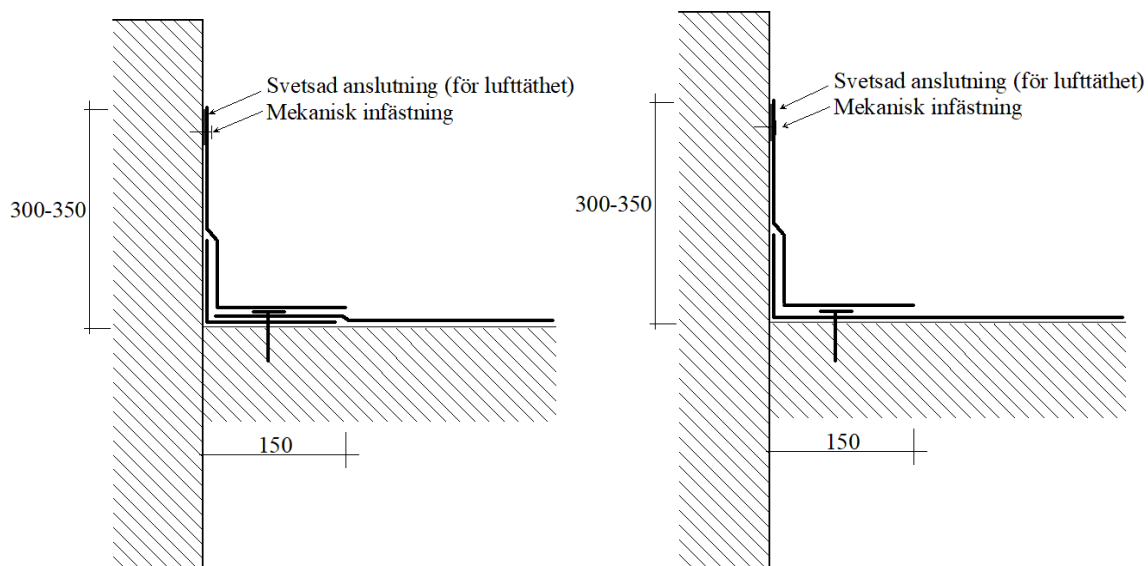
Uppdragningar mot vertikal yta (kappa) skall gå upp 300 – 350 mm över färdig yta, inklusive eventuell överbyggnad. Vid behov av högre uppdragning skall hängande kappa användas.

Kappan skall gå 150 mm ut på takytan. På exponerade tätskikt utförs kappor normalt med 500 mm breda våder.

Vid sarg runt brandgasventilator accepteras 200 mm uppdragning över färdig yta.

Kappa skall fästas mekaniskt max 50 mm nedanför övre kanten.

Om inte annat särskilt angivits skall tätskiktets avslut vid uppdragningar svetsas fast mot underlaget så att den färdiga takytan blir lufttät. Denna svetsning kan göras vid uppdragningens övre kant eller just i brytningen mellan takyta och uppdragning. I fall med rörelsefog vid vertikal yta måste tätheten skapas längre ned i konstruktionen. Det åligger konstruktören att ange lösning för detta.



Figur 7: Uppdragning mot vertikal yta:

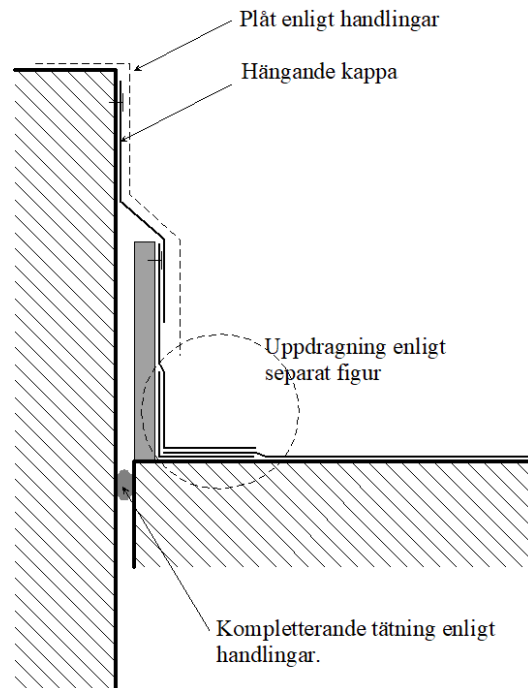
Vänster: Utförande enligt AMA fig JSE.151-1/1, kompletterat med svetsning i överkanten för lufttätet.

Höger: Alternativt utförande utan undre förstärkning. Våd från takytan dras upp ca 100 mm på vertikala ytan och täcks sedan med kappa på samma sätt som i AMA Hus figur JSE.151-1/1 (och likartade). Skarvar i våden från takytan skall vara svetsade även på den vertikala ytan.

Vid behov av uppdragning högre än 350 mm kompletteras uppdragningen istället med hängande kappa som fästs mekaniskt i överkant. Övrig infästning av den hängande kappan utförs enligt anvisning i infästningsplanen.

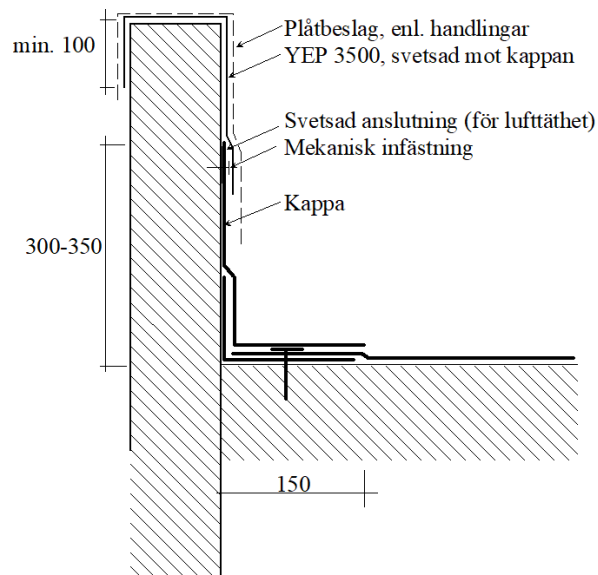
Fästdon placeras c/c 300 mm, cirka 100 mm utanför vertikalen. Vid trapetsprofilerad plåt anpassas placeringen efter var welltopparna finns.

### 5.8.2. UTFÖRANDE VID RÖRELSEFOG INTILL VERTIKAL



Figur 8: Uppdragning mot vertikal med rörelsefog. Tätning mellan bjälklag och vägg ingår normalt inte i takmontörens arbete.

### 5.8.3. UTFÖRANDE ÖVER KRÖN



Figur 9: Intäckning av krön. Intäckningen av YEP 3500 får bytas till samma tätskiktsmatta som på takytan, men sarghöjden får då vara maximalt 350 mm.

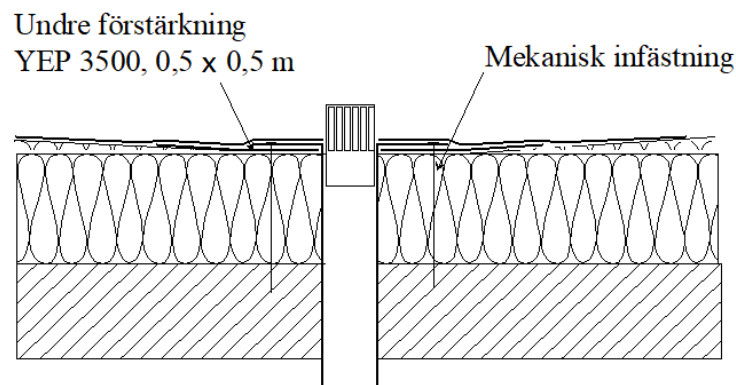
#### 5.8.4. UTFÖRANDE VID BRUNN, UTKASTARE, STOSAR, INKLISTRINGSPLÅTAR

Underlaget skall vara lämpligt för montage av underliggande förstärkningsstycke av YEP 3500 och skall vara fritt från defekter och deformationer.

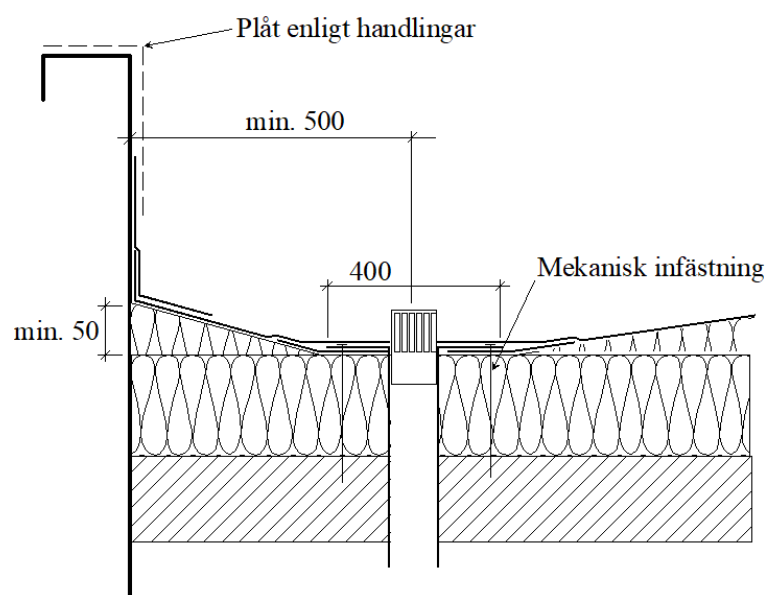
Fläns skall göras ren från oljor, annat fett och smuts före montage. Fläns får aldrig klippas eller vikas.

Förstärkningsstycke av YEP 3500 eller högre i format minst  $0,5 \times 0,5 \text{ m}^2$  placeras centriskt över utloppet. (Om brunnsflänsen har annat mått än  $400 \times 400 \text{ mm}^2$ , gäller att förstärkningsstycket skall nå minst 50 mm utanför flänsen på alla sidor.) Förstärkningsstyckets yta smälts med varmluft och brunnen pressas ned i den smälta asfalten så att asfalt väller upp genom flänsens hål. Brunnen fästs mekaniskt till underlaget. Tätskiktstvåder från takytan dras fram och svetsas till både förstärkningsstycket och brunnsflänsen.

- Kontrollera att brunns svetsfogar är hela.



Figur 10: Anslutning till takavvattningsbrunn. Förstärkningsstycket under flänsen skall nå ut minst 50 mm på varje sida om flänsen.



Figur 11: Takavvattningsbrunn: Utförande i rännadal längs vertikal yta. Samma montage som för annan takbrunn, men med falluppbbyggnad mot vertikalen till minst 50 mm högre än utloppet.

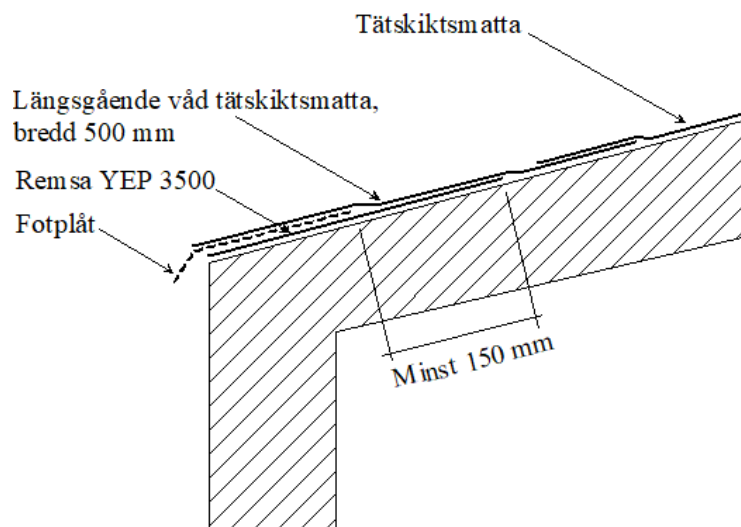
### 5.8.5. UTFÖRANDE VID HINDER (VENTILATIONSHUVAR, BRANDGASVENTILATORER ETC)

Utrymmet vid sidan om olika typer av hinder måste vara stort nog att medge ett säkert utförande av tätskiktsmontaget.

- Kontrollera att fritt avstånd mellan takhuvar är minst 300 mm.
- Kontrollera att fritt avstånd mellan flänsar och stosar är minst 200 mm.

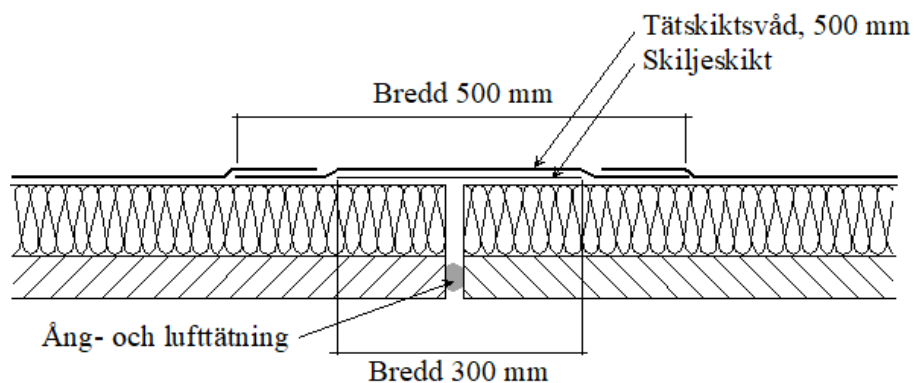
### 5.8.6. UTFÖRANDE VID FOTPLÅT

Vid fotplåt monteras längsgående våd i bredd 500 mm längs med takfoten.



Figur 12: Utförande vid fotplåt: Tätskiktsmattan skall svetsas mot remsan av YEP3500 och sedan dras ned till fotplåtens knäck.

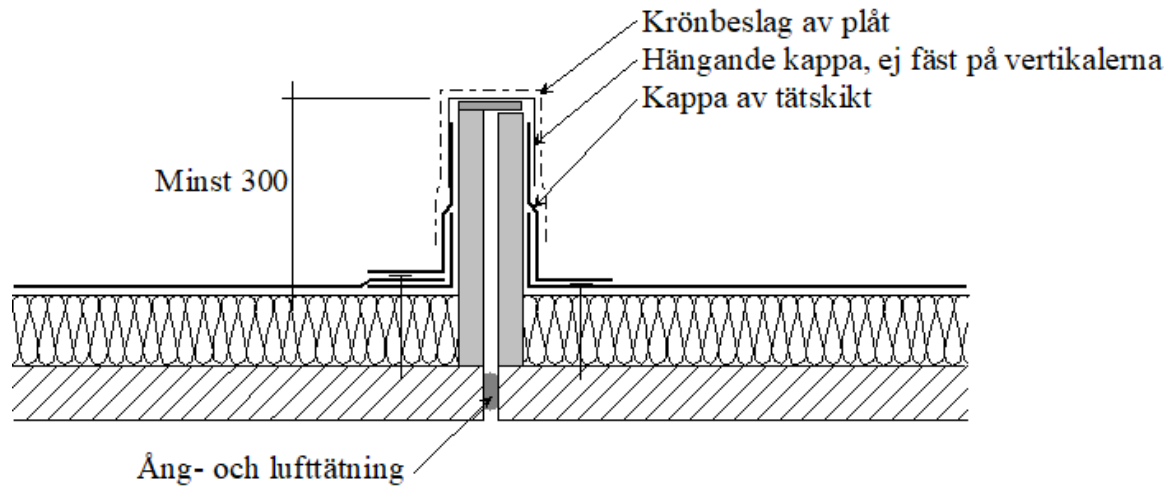
### 5.8.7. UTFÖRANDE VID RÖRELSEFOG PÅ TAKYTA, MINDRE ÄN 15 MM RÖRELSE



Figur 13: Rörelsefog över fog där maximal rörelse inte överskrider 15 mm. Fogen täcks med skiljeskikt av plastfolie eller annat material som förhindrar vidhäftning mot underlaget. Därefter läggs våd av tätskiktsmatta, bredd 500 mm, över fogen och skiljeskiktet. Våden fästs till underlaget utanför skiljeskiktet. Våder från takytan ansluts till våden över fogen.

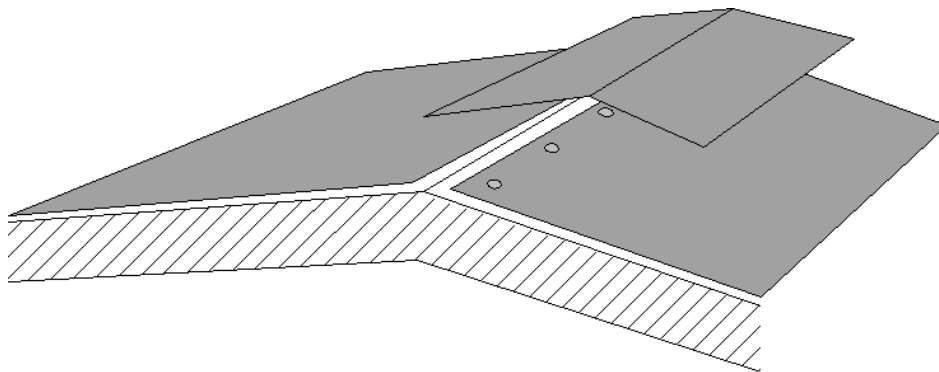


### 5.8.8. UTFÖRANDE VID RÖRELSEFOG PÅ TAKYTA, MER ÄN 15 MM RÖRELSE



Figur 14: Rörelsefog där fogvidden kan förväntas variera mer än 15 mm. Skivor av plywood förankras till underlaget på ömse sidor om fogen. Övre delen täcks med horisontell skiva, som fästs på endast ena sidan av fogen. Tätskiktet dras upp mot skivorna på normalt sätt (se "upptrågning mot vertikal", figuren ovan visar båda versionerna enligt "upptrågning mot vertikal"). Hängande kappan, dras ned över tätskiktsskapporna. Den hängande kappan fästs endast på ena sidan av fogen. Konstruktionen täcks med plåtbeslag.

### 5.8.9. UTFÖRANDE ÖVER NOCK

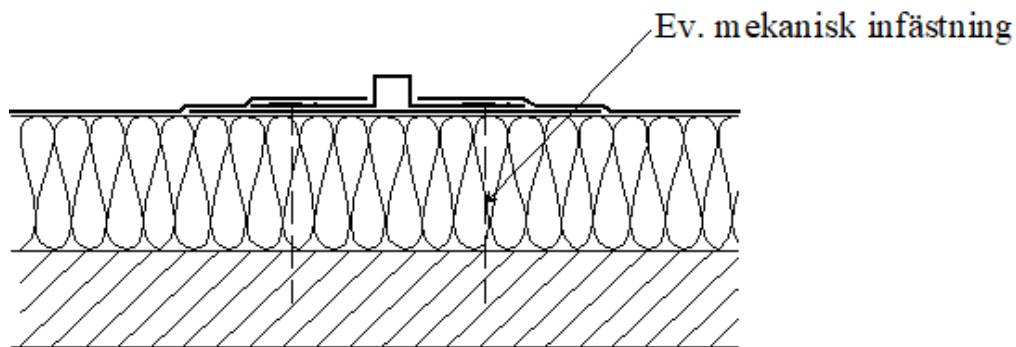


Figur 15: Utförande övernock: Våder från takytan dras upp tillnocken och fästs enligt infästningsplanen, dock maximalt c/c 300 mm. Nocken täcks med 500 mm bred kappan som går ned 250 mm på vardera sidan omnocken.

### 5.8.10. UTFÖRANDE VID INFÄSTNINGSPLATTA

Infästningsplatta skall vara minst 300 mm bred och lång.

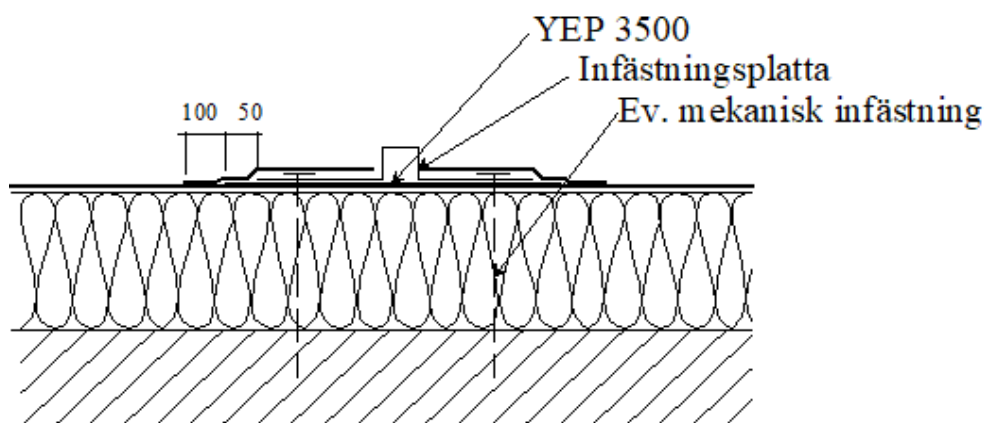
#### Alternativ 1: Plattan inbyggd i tätskiktet



Figur 16: Anslutning till fästplatta för solpaneler, taksäkerhetsanordningar, mm. Underlaget täcks med ett stycke YEP 3500 med bredd och längd så att den når minst 5 cm utanför fästplattan på alla sidor. Ytan smälts och fästplattan pressas ned så att asfalt väller upp genom perforeringshålen i flänsen. Mekanisk infästning monteras i enlighet med vad som står i handlingarna. Tätskiktstvåder dras fram och helsvetsas till både förstärkningsstycket och fästplattan.

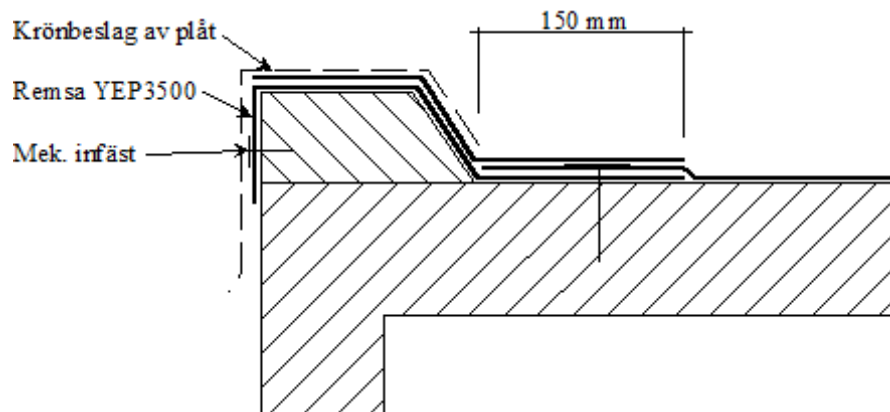
#### Alternativ 2: Plattan monterad ovanpå tätskiktet

Som alternativ till ovanstående kan infästningsplattan monteras efter att tätskiktet utförts. I detta fall helsvetsas ett understycke YEP 3500 på tätskiktet och värms så att infästningsplattan kan tryckas ned i smält asfalt. Understycket skall nå minst 50 mm utanför infästningsplattan. Eventuell mekanisk infästning monteras. Därefter läggs ett övre stycke tätskiktstvåd och helsvetsas till tätskiktet, understycket och plattans fläns. Tätskiktstycket skall nå minst 100 mm utanför understycket (dvs minst 150 mm utanför infästningsplattan).



Figur 17: Anslutning till fästplatta – alternativt utförande.

### 5.8.11. UTFÖRANDE VID KANTREGEL



Figur 18: Anslutning av tätskikt till kantregel. Plåtbeslag enligt konstruktionshandlingarna.

## 5.9. PROVTRYCKNING

Kontrollera i handlingarna om tätskiktet skall provtryckas. Protokoll över provtryckningen och dess resultat skall överlämnas till beställaren (ofta byggherren).

Provtryckning görs genom att ytan ställs under minst 60 mm vatten. Brunnar och utkastare stängs med gummiblåsa. I utkastare skall gummiblåsan sättas så långt ut att kanten av tätskiktet, där det ansluter mot utkastarens plåt, inte täcks av själva blåsan. Låt vattentrycket verka i minst tre dagar. Observera vad som sker med vattenytan och vad som sker inne i byggnaden. Fortsätt observera fram till minst tre dygn efter att vattnet släppts ut.

Observera att det kan krävas att ytan delas in i sektioner som provtrycks en i sänder. Sådan indelning ska framgå av protokollet.

## 6. Skötsel och underhåll

Binnés tätskiktmaterial, som består av en kraftig och töjbar polyesterfilt som impregnerats och belagts med höggradigt SBS-modifierad bitumen, skall inte underhållas genom strykning med takmassa eller liknande i förebyggande syfte. Takmassa kan inte förlänga tätskiktets livslängd, men kan orsaka ojämn spänningsfördelning i materialet vilket på sikt kan leda till skador. Det enda tillfälle då takmassa kan övervägas är om granulatet skulle ha nöts bort från tätskiktsmassan så att tätskiktets bitumen är helt frilagt. Takmassa kan då utgöra provisoriskt UV-skydd, men man får räkna med att behandlingen måste göras om med ett par års intervall.

Det färdiga taket eller terrassen måste dock skötas om för att fungera felfritt: Takytan, rännalar, brunnar och hängrännor måste rensas från skräp som skulle kunna försämra avrinningen. Denna renhållning bör göras på hösten i samband med lövfällning. På hösten kan renhållningen behöva



upprepas flera gånger, beroende på hur miljön närmast runt om objektet ser ut. Takytan ska ses över även på våren för att kontrollera att inte isbildning, skottning, mm orsakat skador på tätskiktet eller takets övriga komponenter. Beakta att garantin inte gäller om avrinningen har försämrats pga bristande skötsel. För att kontrollera att allt fungerar som avsett är det lämpligt att inspektera taket under pågående regn.

Vintertid kan taket behöva skottas för att minska lasten och även för att minska risken för istappsbildning. Skottning skall göras med försiktighet! Man bör inte skotta ända ned till tätskiktet, utan lämna kvar ca 10 cm snö. Yxa eller hacka får aldrig användas för att rensa is från rännalar, brunnar och rännor.